

valv. valves

Monomando de control neumático 2 y 3 vías

2&3 ways pneumatic control, warning light



Descripción Description

Mandos neumáticos de 2 y 3 vías con testigo luminoso de funcionamiento para el accionamiento de la toma de fuerza o la válvula hidráulica que opera sobre el volquete. Combinados con el distribuidor adecuado se consigue una bajada proporcional del volquete.

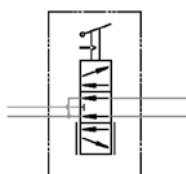
2 & 3 ways pneumatic controls with warning light for PTO engagement or to operate over the tipping valve. Combined with appropriate tipping valve, enables proportional control for lowering dump bodies.

Datos Principales Main Data

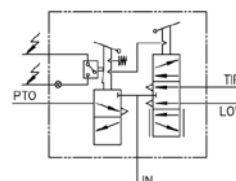
Modelo Model		BZ - 125C	BZ - 126C	BZ - 127C	BZ - 128C	
Nº Vías Nº of Ways		2	3	3	3	
Nº Racores Nº of Fittings		3x (Recto / Straight)		4x (Recto / Straight)		
Con tubería Ø4x6mm Air tubing Ø4x6mm included	L = 9m	-	-	-	-	
	L = 12m	-	-	-	-	
	L = 25m	-	-	-	-	
Racor opcional a 90º Optional air fitting, elbow 90º	9049716					
Sin Tubería ni racores Air fittings & tubing not included		908613	908913	908713	9019213	9019313
Enclavamiento Palanca Lever Interlock	Incluido Included	●		●	●	
	No Incluido Not Included		●			●
Desconexión Automática PTO PTO Automatic Switch Off	Incluido Included	N/A	N/A	●		●
	No Incluido Not Included	N/A	N/A		●	

Esquemas Neumáticos Pneumatic Diagrams

BZ - 125C
2 vías, 2 ways



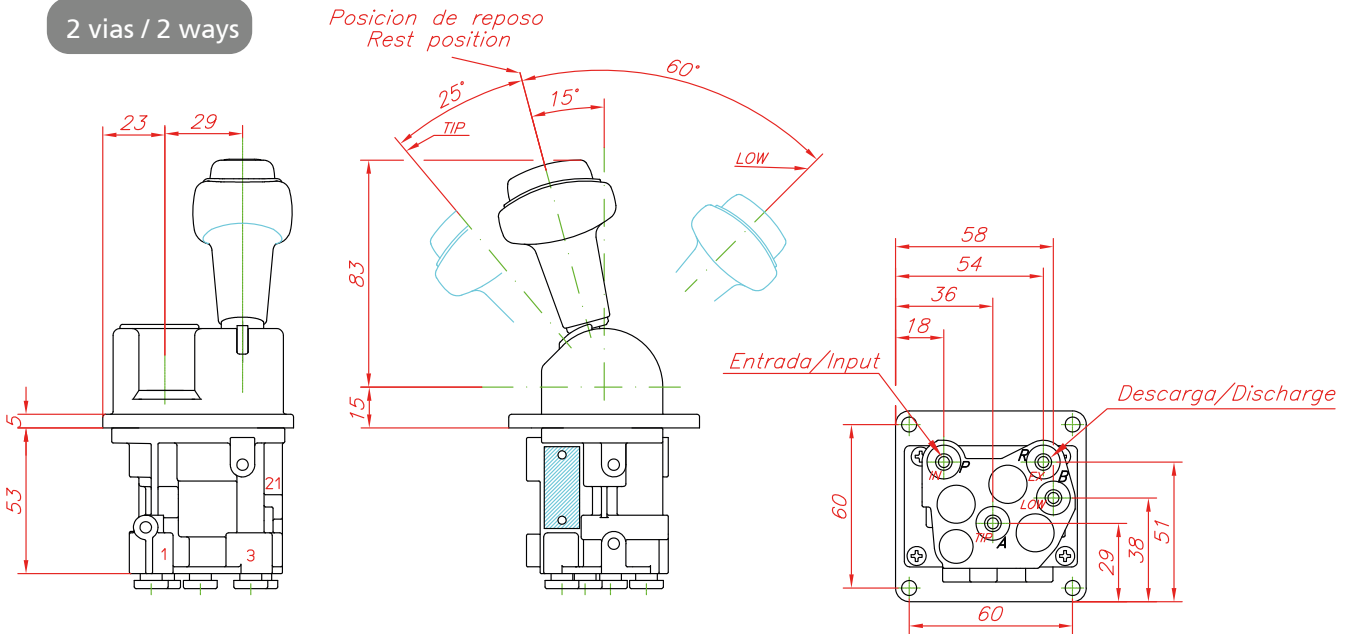
BZ - 126C, BZ - 127C, BZ - 128C
3 vías, 3 ways



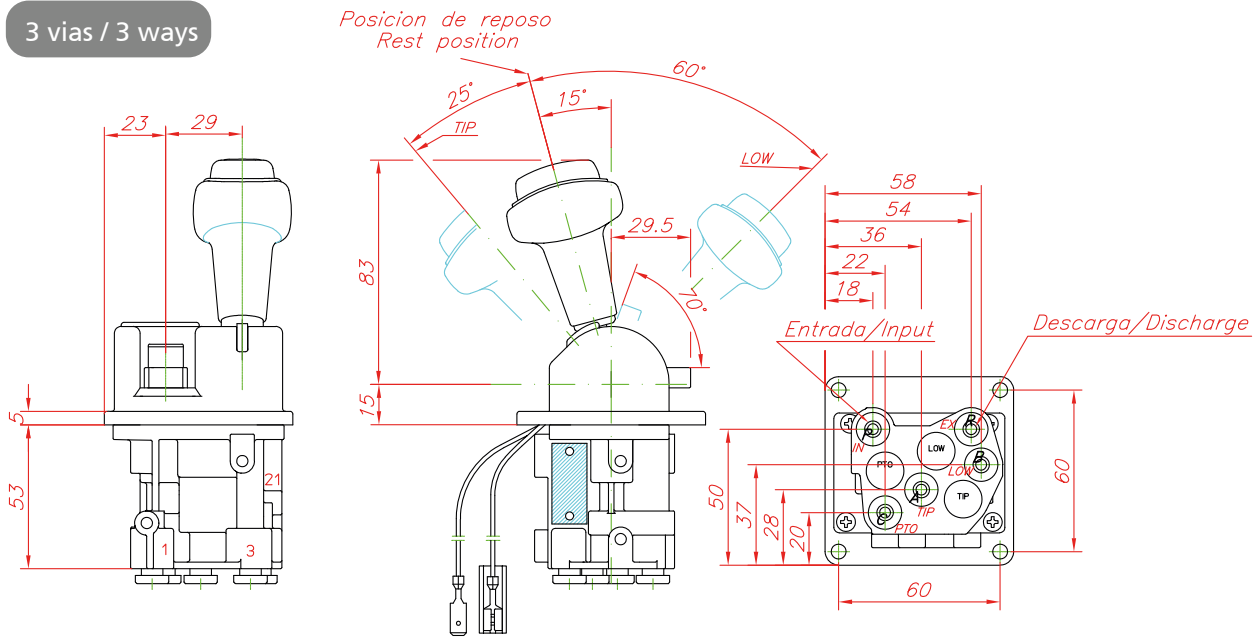
Monomando de control neumático 2 y 3 vías

2&3 ways pneumatic control, warning light

2 vías / 2 ways



3 vías / 3 ways



Notas Notes

Fluido de trabajo Working fluid	Aire Air
Presión Nominal Nominal Pressure	6 - 8 bar
Presión Maxima Maximum Pressure	10 bar
Temperatura de Trabajo Working Temperature	-20°C - +80°C